

RoHS
compliant



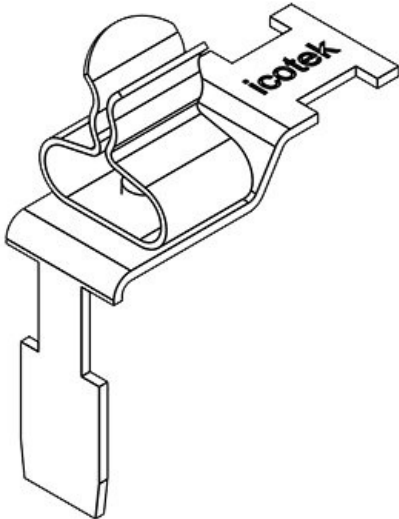
Made in
Germany

Tekniset tiedot

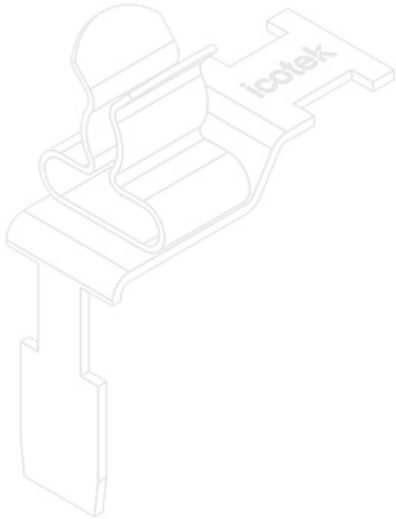
Materiaali	EMC-kiinnike: Jousiteräs, sinkitty Pikakiinnitysalka: Teräslevy, galvaanisesti sinkitty
Ominaisuudet	Tärinänkestävä
Asennusvaihtoehdot	Snap-in

Edut ja hyödyt

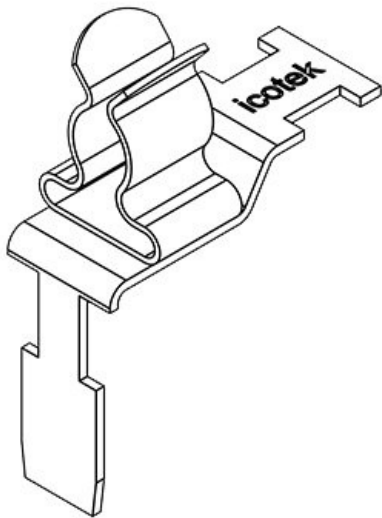
Tuotetyypit ja koot



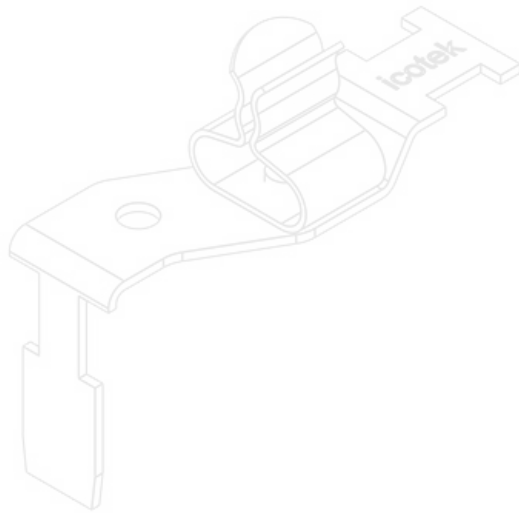
Osa nro.	37512.1	EMC-	1,5 - 3 mm
EAN	4251269305	kiinnikkeen	
	696	halkaisija	
Pakkausyksikkö	10	Suojuksen	1,5 mm
		min. halkaisija.	
Suitable for I/O modules	Siemens SIMATIC ET 200SP	pos. 1	
		Suojuksen	3 mm
EMC-liitinten määrä	1	max.	
		halkaisija. pos.	
Tyypinen EMC-kiinnike	SKL	1	
		Pituus	26,5 mm
Kaapelien max. lukumäärä	1	Vedonpoisto	Kyllä
		Leveys	11,8 mm
		Korkeus	32,9 mm



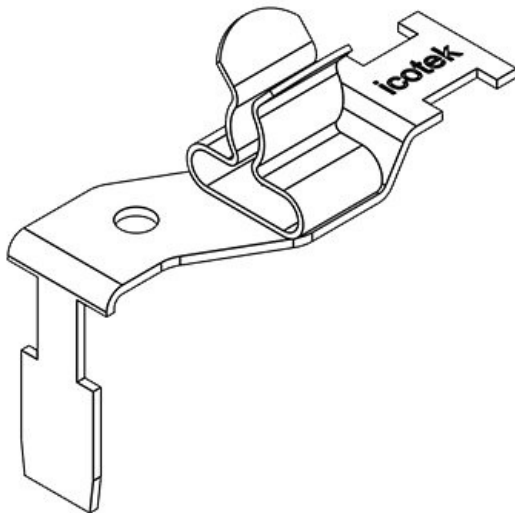
Osa nro.	37512.2	EMC-	3 - 6 mm
EAN	4251269305	kiinnikkeen	
	702	halkaisija	
Pakkausyksikkö	10	Suojuksen min. halkaisija.	3 mm
Suitable for I/O modules	Siemens SIMATIC ET 200SP	pos. 1	
		Suojuksen max.	6 mm
EMC-liitinten määrä	1	halkaisija. pos. 1	
Tyyppinen EMC-kiinnike	SKL	Pituus	26,5 mm
Kaapelien max. lukumäärä	1	Vedonpoisto	Kyllä
		Leveys	11,8 mm
		Korkeus	33,6 mm



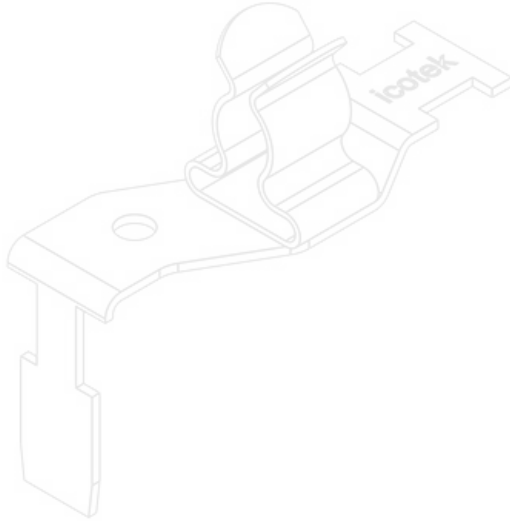
Osa nro.	37512.3	EMC-	6 - 8 mm
EAN	4251269305	kiinnikkeen	
	719	halkaisija	
Pakkausyksikkö	10	Suojuksen min. halkaisija.	6 mm
Suitable for I/O modules	Siemens SIMATIC ET 200SP	pos. 1	
		Suojuksen max.	8 mm
EMC-liitinten määrä	1	halkaisija. pos. 1	
Tyyppinen EMC-kiinnike	SKL	Pituus	26,5 mm
Kaapelien max. lukumäärä	1	Vedonpoisto	Kyllä
		Leveys	11,8 mm
		Korkeus	35 mm



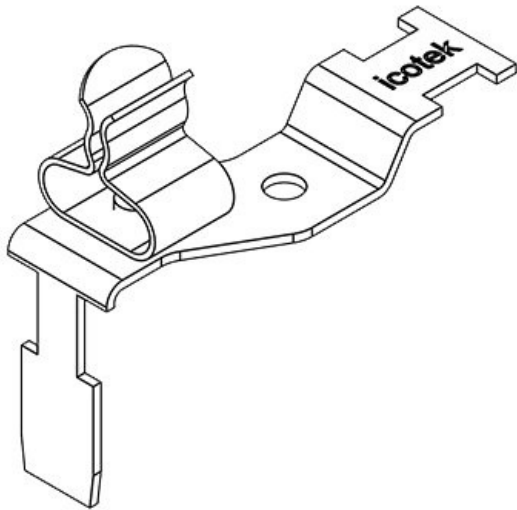
Osa nro.	37507.01	EMC-	- 1,5 - 3 mm
EAN	4251269305	kiinnikkeen	
	511	halkaisija	
Pakkausyksikkö	10	Pituus	36,5 mm
Suitable for I/O modules	Siemens SIMATIC ET 200SP	Suojuksen min. halkaisija. pos. 2	1,5 mm
EMC-liitinten määrä	1	Suojuksen max. halkaisija. pos. 2	3 mm
Tyypinen EMC-kiinnike	SKL	Vedonpoisto	Kyllä
Kaapelien max. lukumäärä	1	Leveys	15,9 mm
		Korkeus	32,9 mm



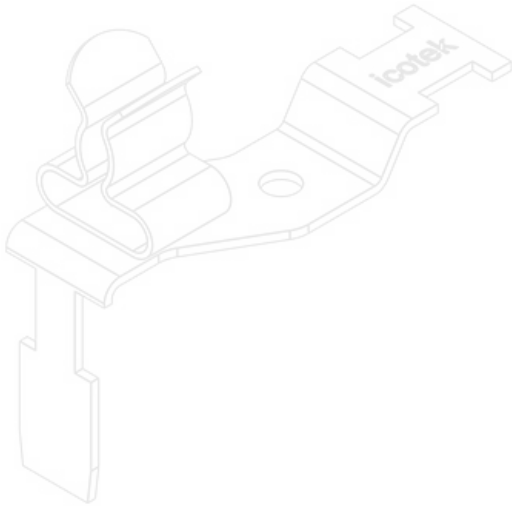
Osa nro.	37507.02	EMC-	- 3 - 6 mm
EAN	4251269305	kiinnikkeen	
	528	halkaisija	
Pakkausyksikkö	10	Pituus	36,5 mm
Suitable for I/O modules	Siemens SIMATIC ET 200SP	Suojuksen min. halkaisija. pos. 2	3 mm
EMC-liitinten määrä	1	Suojuksen max. halkaisija. pos. 2	6 mm
Tyypinen EMC-kiinnike	SKL	Vedonpoisto	Kyllä
Kaapelien max. lukumäärä	1	Leveys	15,9 mm
		Korkeus	33,6 mm



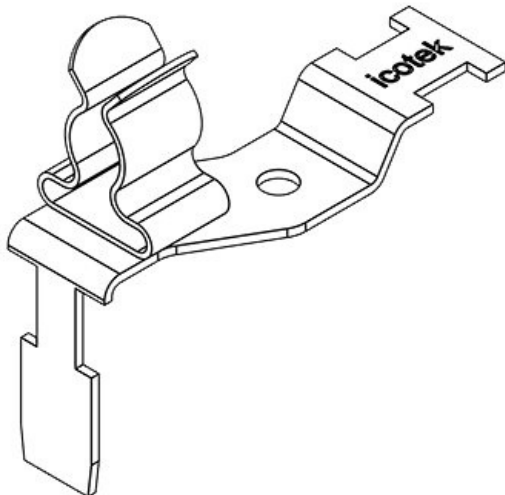
Osa nro.	37507.03	EMC-	- 6 - 8 mm
EAN	4251269305	kiinnikkeen	
	535	halkaisija	
Pakkausyksikkö	10	Pituus	36,5 mm
Suitable for I/O modules	Siemens SIMATIC ET 200SP	Suojuksen min. halkaisija.	6 mm
EMC-liitintien määrä	1	pos. 2 Suojuksen max. halkaisija.	8 mm
Tyyppinen EMC-kiinnike	SKL	pos. 2 Vedonpoisto	Kyllä
Kaapelien max. lukumäärä	1	Leveys	15,9 mm
		Korkeus	35 mm



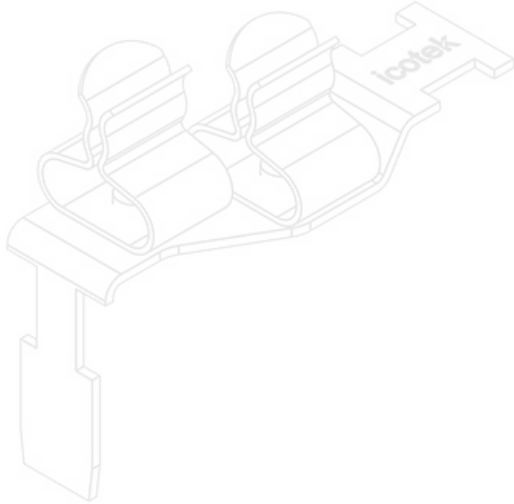
Osa nro.	37507.10	EMC-	1,5 - 3 mm -
EAN	4251269305	kiinnikkeen	
	542	halkaisija	
Pakkausyksikkö	10	Suojuksen min. halkaisija.	1,5 mm
Suitable for I/O modules	Siemens SIMATIC ET 200SP	pos. 1 Suojuksen max. halkaisija.	3 mm
EMC-liitintien määrä	1	pos. 1 Pituus	36,5 mm
Tyyppinen EMC-kiinnike	SKL	Vedonpoisto	Kyllä
Kaapelien max. lukumäärä	1	Leveys	15,9 mm
		Korkeus	32,9 mm



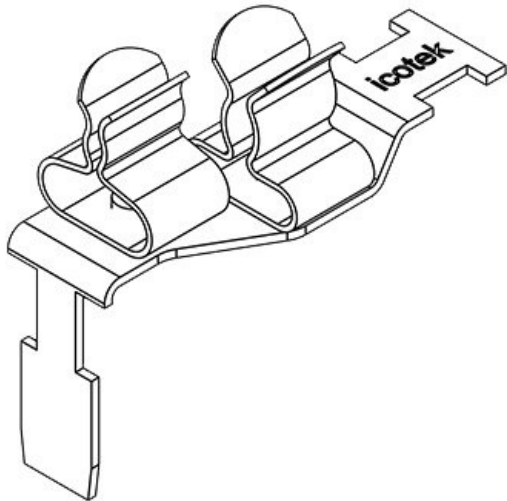
Osa nro.	37507.20	EMC-	3 - 6 mm -
EAN	4251269305	kiinnikkeen	
	580	halkaisija	
Pakkausyksikkö	10	Suojuksen min. halkaisija.	3 mm
Suitable for I/O modules	Siemens SIMATIC ET 200SP	pos. 1	
EMC-liitinten määrä	1	Suojuksen max. halkaisija.	6 mm
Tyypinen EMC-kiinnike	SKL	pos. 1	
Kaapelien max. lukumäärä	1	Pituus	36,5 mm
		Vedonpoisto	Kyllä
		Leveys	15,9 mm
		Korkeus	33,6 mm



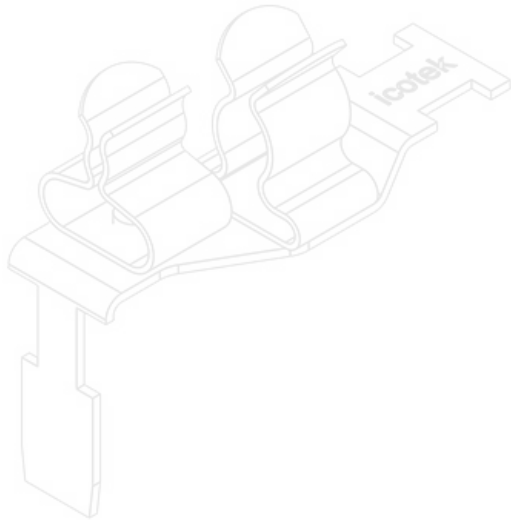
Osa nro.	37507.30	Suojuksen	6 mm
EAN	4251269305	min. halkaisija.	
	627	pos. 1	
Pakkausyksikkö	10	Suojuksen max.	8 mm
Suitable for I/O modules	Siemens SIMATIC ET 200SP	halkaisija.	
EMC-liitinten määrä	1	pos. 1	
Tyypinen EMC-kiinnike	SKL	Pituus	36,5 mm
Kaapelien max. lukumäärä	1	Vedonpoisto	Kyllä
		Leveys	15,9 mm
		Korkeus	35 mm



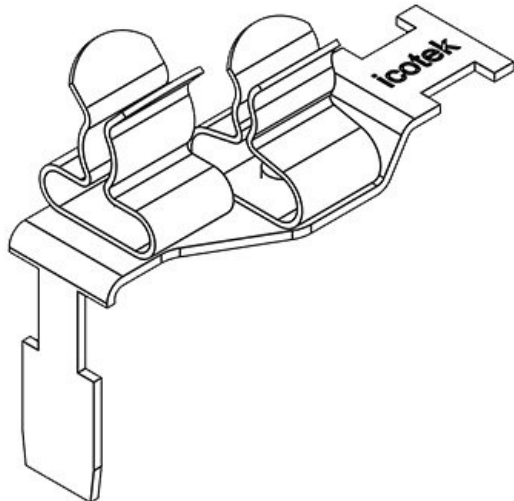
Osa nro.	37507.11	EMC-	1,5 - 3 mm
EAN	4251269305	kiinnikkeen	1,5 - 3 mm
	559	halkaisija	
Pakkausyksikkö	10	Suojuksen min. halkaisija.	1,5 mm
Suitable for I/O modules	Siemens SIMATIC ET 200SP	pos. 1	
		Suojuksen max.	3 mm
EMC-liitinten määrä	2	halkaisija. pos. 1	
Tyypinen EMC-kiinnike Kaapelien max. lukumäärä	SKL	Pituus	36,5 mm
		Suojuksen min. halkaisija. pos. 2	1,5 mm
		Suojuksen max. halkaisija. pos. 2	3 mm
		Vedonpoisto	Kyllä
		Leveys	15,9 mm
		Korkeus	32,9 mm



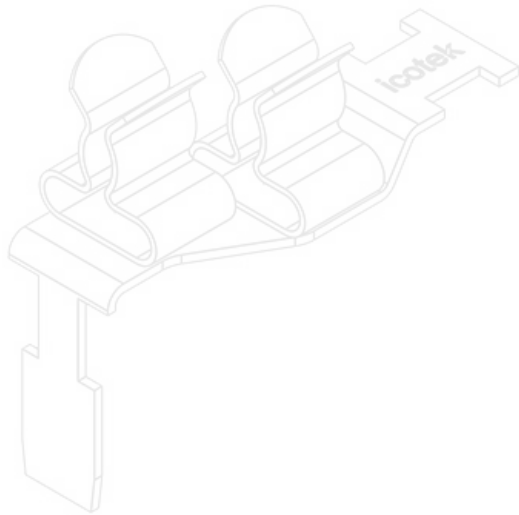
Osa nro.	37507.12	EMC-	1,5 - 3 mm
EAN	4251269305	kiinnikkeen	3 - 6 mm
	566	halkaisija	
Pakkausyksikkö	10	Suojuksen min. halkaisija.	1,5 mm
Suitable for I/O modules	Siemens SIMATIC ET 200SP	pos. 1	
		Suojuksen max.	3 mm
EMC-liitinten määrä	2	halkaisija. pos. 1	
Tyypinen EMC-kiinnike Kaapelien max. lukumäärä	SKL	Pituus	36,5 mm
		Suojuksen min. halkaisija. pos. 2	3 mm
		Suojuksen max. halkaisija. pos. 2	6 mm
		Vedonpoisto	Kyllä
		Leveys	16,8 mm
		Korkeus	33,6 mm



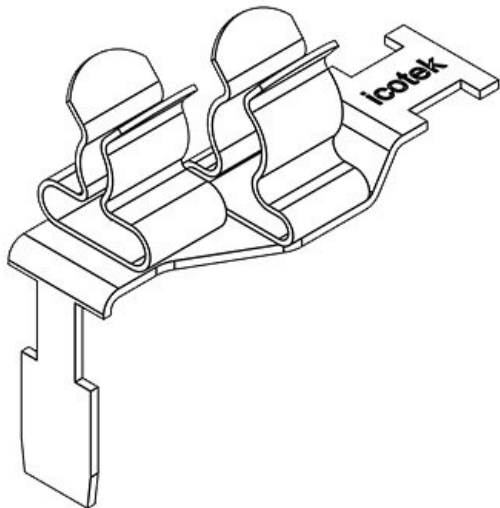
Osa nro.	37507.13	EMC-	1,5 - 3 mm
EAN	4251269305	kiinnikkeen	6 - 8 mm
	573	halkaisija	
Pakkausyksikkö	10	Suojuksen min. halkaisija.	1,5 mm
Suitable for I/O modules	Siemens SIMATIC ET 200SP	pos. 1	
		Suojuksen max.	3 mm
EMC-liitinten määrä	2	halkaisija. pos. 1	
Tyypinen EMC-kiinnike	SKL	Pituus	36,5 mm
Kaapelien max. lukumäärä	2	Suojuksen min. halkaisija. pos. 2	6 mm
		Suojuksen max.	8 mm
		halkaisija. pos. 2	
		Vedonpoisto	Kyllä
		Leveys	16,8 mm
		Korkeus	35 mm



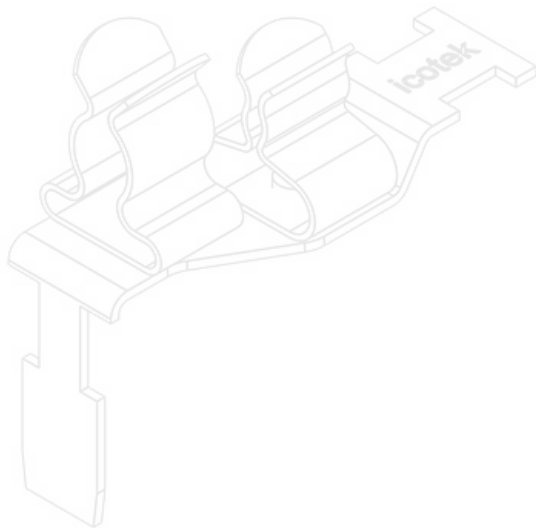
Osa nro.	37507.21	EMC-	3 - 6 mm
EAN	4251269305	kiinnikkeen	1,5 - 3 mm
	597	halkaisija	
Pakkausyksikkö	10	Suojuksen min. halkaisija.	3 mm
Suitable for I/O modules	Siemens SIMATIC ET 200SP	pos. 1	
		Suojuksen max.	6 mm
EMC-liitinten määrä	2	halkaisija. pos. 1	
Tyypinen EMC-kiinnike	SKL	Pituus	36,5 mm
Kaapelien max. lukumäärä	2	Suojuksen min. halkaisija. pos. 2	1,5 mm
		Suojuksen max.	3 mm
		halkaisija. pos. 2	
		Vedonpoisto	Kyllä
		Leveys	16,8 mm
		Korkeus	33,6 mm



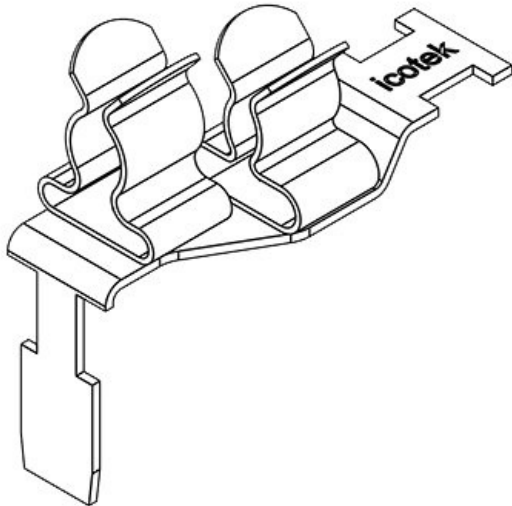
Osa nro.	37507.22	EMC-	3 - 6 mm 3 -
EAN	4251269305	kiinnikkeen	6 mm
	603	halkaisija	
Pakkausyksikkö	10	Suojuksen	3 mm
Suitable for I/O modules	Siemens	min. halkaisija.	
	SIMATIC ET	pos. 1	
	200SP	Suojuksen	6 mm
EMC-liitinten määrä	2	max.	
Tyypinen EMC-kiinnike	SKL	halkaisija. pos. 1	
Kaapelien max. lukumäärä	2	Pituus	36,5 mm
		Suojuksen	3 mm
		min. halkaisija.	
		pos. 2	
		Suojuksen	6 mm
		max.	
		halkaisija. pos. 2	
		Vedonpoisto	Kyllä
		Leveys	16,8 mm
		Korkeus	33,6 mm



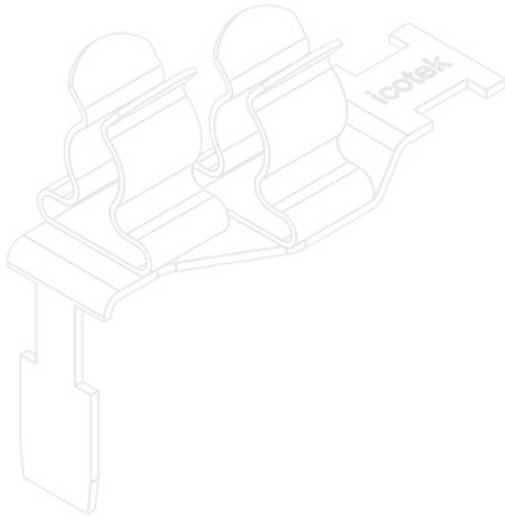
Osa nro.	37507.23	EMC-	3 - 6 mm 6 -
EAN	4251269305	kiinnikkeen	8 mm
	610	halkaisija	
Pakkausyksikkö	10	Suojuksen	3 mm
Suitable for I/O modules	Siemens	min. halkaisija.	
	SIMATIC ET	pos. 1	
	200SP	Suojuksen	6 mm
EMC-liitinten määrä	2	max.	
Tyypinen EMC-kiinnike	SKL	halkaisija. pos. 1	
Kaapelien max. lukumäärä	2	Pituus	36,5 mm
		Suojuksen	6 mm
		min. halkaisija.	
		pos. 2	
		Suojuksen	8 mm
		max.	
		halkaisija. pos. 2	
		Vedonpoisto	Kyllä
		Leveys	16,8 mm
		Korkeus	35 mm



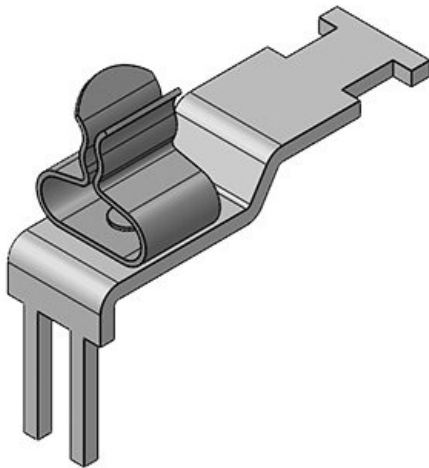
Osa nro.	37507.31	EMC-	6 - 8 mm
EAN	4251269305	kiinnikkeen	1,5 - 3 mm
	634	halkaisija	
Pakkausyksikkö	10	Suojuksen min. halkaisija.	6 mm
Suitable for I/O modules	Siemens SIMATIC ET 200SP	pos. 1	
		Suojuksen max.	8 mm
EMC-liitintien määrä	2	halkaisija. pos. 1	
Tyypinen EMC-kiinnike	SKL	Pituus	36,5 mm
Kaapelien max. lukumäärä	2	Suojuksen min. halkaisija. pos. 2	1,5 mm
		Suojuksen max.	3 mm
		halkaisija. pos. 2	
		Vedonpoisto	Kyllä
		Leveys	16,8 mm
		Korkeus	35 mm



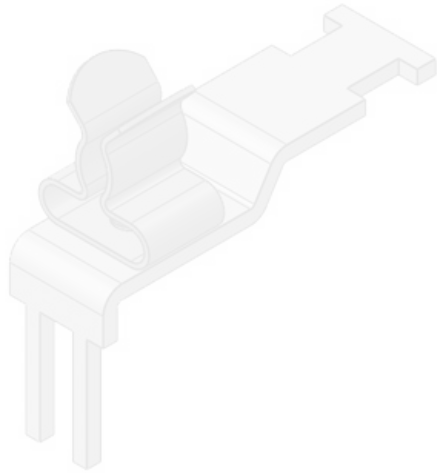
Osa nro.	37507.32	EMC-	6 - 8 mm 3 -
EAN	4251269305	kiinnikkeen	6 mm
	641	halkaisija	
Pakkausyksikkö	10	Suojuksen min. halkaisija.	6 mm
Suitable for I/O modules	Siemens SIMATIC ET 200SP	pos. 1	
		Suojuksen max.	8 mm
EMC-liitintien määrä	2	halkaisija. pos. 1	
Tyypinen EMC-kiinnike	SKL	Pituus	36,5 mm
Kaapelien max. lukumäärä	2	Suojuksen min. halkaisija. pos. 2	3 mm
		Suojuksen max.	6 mm
		halkaisija. pos. 2	
		Vedonpoisto	Kyllä
		Leveys	16,8 mm
		Korkeus	35 mm



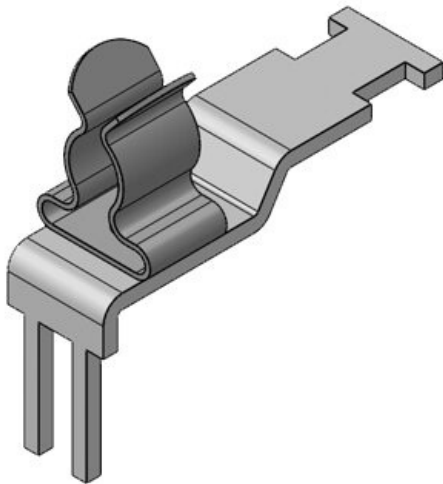
Osa nro.	37507.33	EMC-	6 - 8 mm 6 -
EAN	4251269305	kiinnikkeen	8 mm
	658	halkaisija	
Pakkausyksikkö	10	Suojuksen	6 mm
Suitable for I/O modules	Siemens SIMATIC ET 200SP	min. halkaisija. pos. 1	
EMC-liitintien määrä	2	Suojuksen max. halkaisija. pos. 1	8 mm
Tyypinen EMC-kiinnike	SKL	Pituus	36,5 mm
Kaapelien max. lukumäärä	2	Suojuksen min. halkaisija. pos. 2	6 mm
		Suojuksen max. halkaisija. pos. 2	8 mm
		Vedonpoisto	Kyllä
		Leveys	16,8 mm
		Korkeus	35 mm



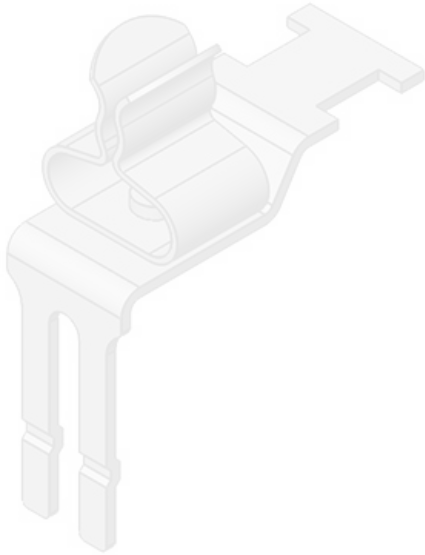
Osa nro.	37514.1	EMC-	1,5 - 3 mm
EAN	4251269305	kiinnikkeen	
	726	halkaisija	
Pakkausyksikkö	10	Suojuksen	1,5 mm
Suitable for I/O modules	Beckhoff EL/ES 3122, ES 9100, ES 9410, KL 1114, KS 2134, Omron NX	min. halkaisija. pos. 1	
EMC-liitintien määrä	1	Suojuksen max. halkaisija. pos. 1	3 mm
Tyypinen EMC-kiinnike	SKL	Pituus	35,5 mm
Kaapelien max. lukumäärä	1	Vedonpoisto	Kyllä
		Leveys	11,8 mm
		Korkeus	29,9 mm



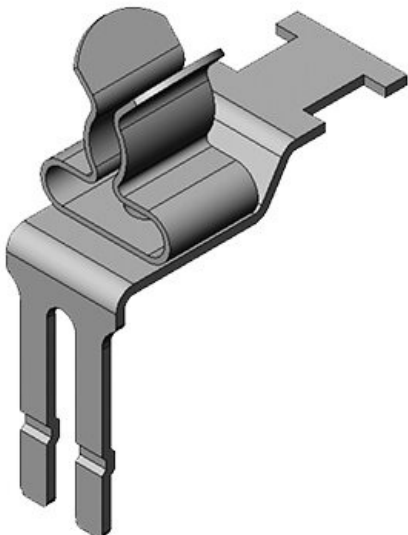
Osa nro.	37514.2	EMC-	3 - 6 mm
EAN	4251269305	kiinnikkeen	
	733	halkaisija	
Pakkausyksikkö	10	Suojuksen min. halkaisija.	3 mm
Suitable for I/O modules	Beckhoff EL/ES 3122, ES 9100, ES 9410, KL 1114, KS 2134, Omron NX	pos. 1 Suojuksen max. halkaisija. pos. 1	6 mm
EMC-liitinten määrä	1	Pituus	35,5 mm
Tyypinen EMC-kiinnike	SKL	Vedonpoisto	Kyllä
Kaapelien max. lukumäärä	1	Leveys	11,8 mm
		Korkeus	30,6 mm



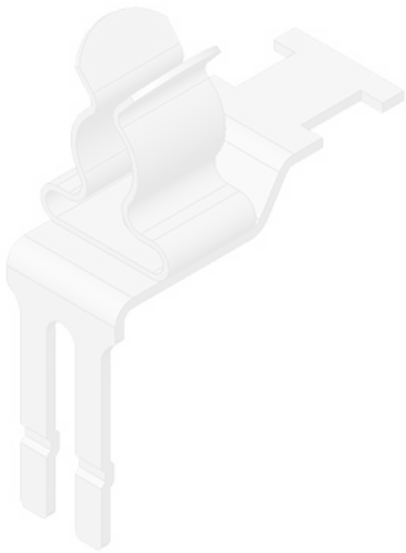
Osa nro.	37514.3	EMC-	6 - 8 mm
EAN	4251269305	kiinnikkeen	
	740	halkaisija	
Pakkausyksikkö	10	Suojuksen min. halkaisija.	6 mm
Suitable for I/O modules	Beckhoff EL/ES 3122, ES 9100, ES 9410, KL 1114, KS 2134, Omron NX	pos. 1 Suojuksen max. halkaisija. pos. 1	8 mm
EMC-liitinten määrä	1	Pituus	35,5 mm
Tyypinen EMC-kiinnike	SKL	Vedonpoisto	Kyllä
Kaapelien max. lukumäärä	1	Leveys	11,8 mm
		Korkeus	31,6 mm



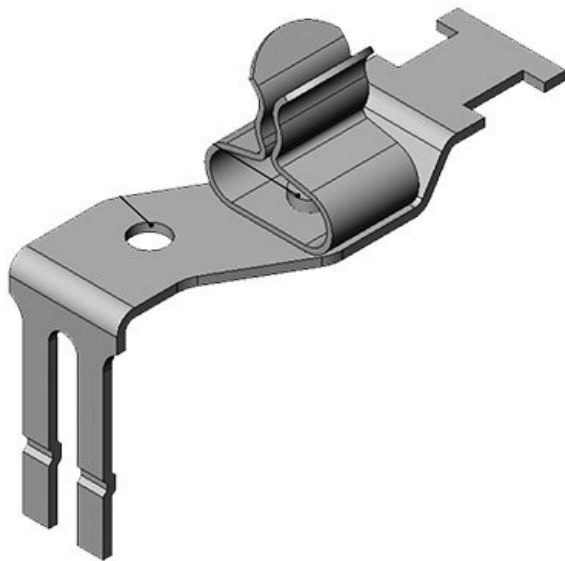
Osa nro.	37510.1	EMC-	1,5 - 3 mm
EAN	4251269305	kiinnikkeen	
	665	halkaisija	
Pakkausyksikkö	10	Suojuksen min. halkaisija.	1,5 mm
Suitable for I/O modules	Bosch Rexroth Inline (IP20), Phoenix Contact	pos. 1	
	Inline, Pilz PSSu, Siemens ET200s, TURCK BL20, WAGO 750, VIPA SLIO, RA / Allen-Bradley 1734	Suojuksen max. halkaisija. pos. 1	3 mm
		Pituus	26,5 mm
		Vedonpoisto	Kyllä
		Leveys	11,8 mm
		Korkeus	32,9 mm
EMC-liitinten määrä	1		
Tyypinen EMC-kiinnike	SKL		
Kaapelien max. lukumäärä	1		



Osa nro.	37510.2	EMC-	3 - 6 mm
EAN	4251269305	kiinnikkeen	
	672	halkaisija	
Pakkausyksikkö	10	Suojuksen min. halkaisija.	3 mm
Suitable for I/O modules	Bosch Rexroth Inline (IP20), Phoenix Contact	pos. 1	
	Inline, Pilz PSSu, Siemens ET200s, TURCK BL20, WAGO 750, VIPA SLIO, RA / Allen-Bradley 1734	Suojuksen max. halkaisija. pos. 1	6 mm
		Pituus	26,5 mm
		Vedonpoisto	Kyllä
		Leveys	11,8 mm
		Korkeus	33,6 mm
EMC-liitinten määrä	1		
Tyypinen EMC-kiinnike	SKL		
Kaapelien max. lukumäärä	1		



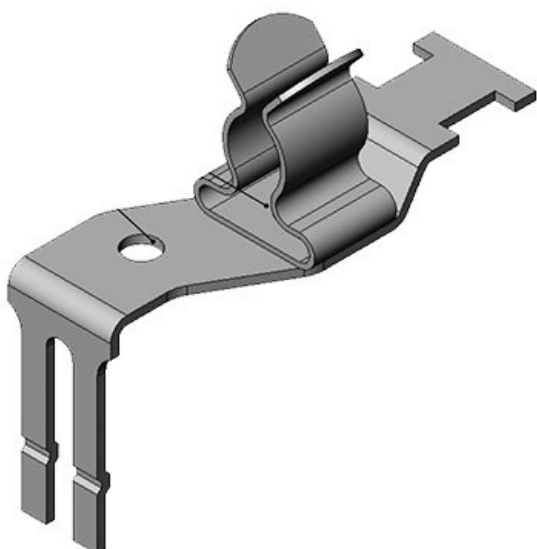
Osa nro.	37510.3	EMC-	6 - 8 mm
EAN	4251269305689	kiinnikkeen halkaisija	
Pakkausyksikkö	10	Suojuksen min. halkaisija.	6 mm
Suitable for I/O modules	Bosch Rexroth Inline (IP20), Phoenix Contact Inline, Pilz PSSu, Siemens ET200s, TURCK BL20, WAGO 750, VIPA SLIO, RA / Allen-Bradley 1734	pos. 1 Suojuksen max. halkaisija. pos. 1	8 mm
EMC-liitinten määrä	1	Pituus	26,5 mm
Tyypinen EMC-kiinnike	SKL	Vedonpoisto	Kyllä
Kaapelien max. lukumäärä	1	Leveys	11,8 mm
		Korkeus	35 mm



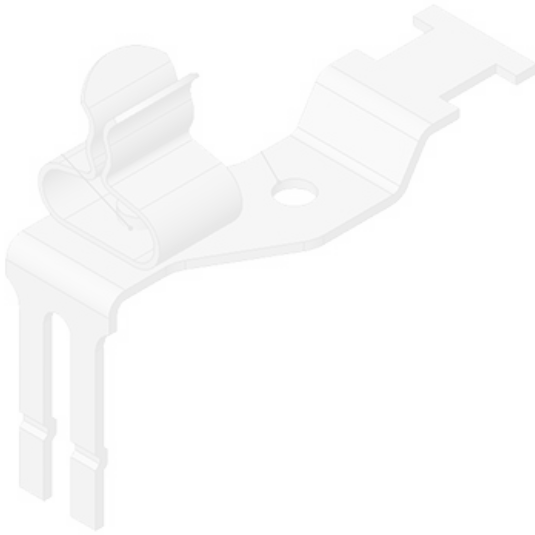
Osa nro.	37505.01	EMC-	- 1,5 - 3 mm
EAN	4251269305368	kiinnikkeen halkaisija	
Pakkausyksikkö	10	Pituus	36 mm
Suitable for I/O modules	Bosch Rexroth Inline (IP20), Phoenix Contact Inline, Pilz PSSu, Siemens ET200s, TURCK BL20, WAGO 750, VIPA SLIO, RA / Allen-Bradley 1734	Suojuksen min. halkaisija. pos. 2 Suojuksen max. halkaisija. pos. 2	1,5 mm 3 mm
EMC-liitinten määrä	1	Vedonpoisto	Kyllä
Tyypinen EMC-kiinnike	SKL	Leveys	16 mm
Kaapelien max. lukumäärä	1	Korkeus	33 mm



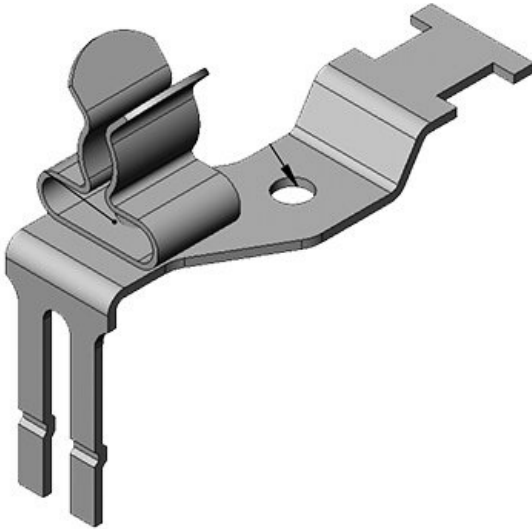
Osa nro.	37505.02	EMC-	- 3 - 6 mm
EAN	4251269305	kiinnikkeen	
	375	halkaisija	
Pakkausyksikkö	10	Pituus	36 mm
		Suojuksen	3 mm
Suitable for I/O modules	Bosch	min. halkaisija.	
	Rexroth	pos. 2	
	Inline (IP20),	Suojuksen	6 mm
	Phoenix	max.	
	Contact	halkaisija. pos.	
	Inline, Pilz	2	
	PSSu,	Vedonpoisto	Kyllä
	Siemens	Leveys	16 mm
	ET200s,	Korkeus	34 mm
	TURCK BL20,		
	WAGO 750,		
	VIPA SLIO,		
	RA / Allen-Bradley 1734		
EMC-liitinten määrä	1		
Tyypinen EMC-kiinnike	SKL		
Kaapelien max. lukumäärä	1		



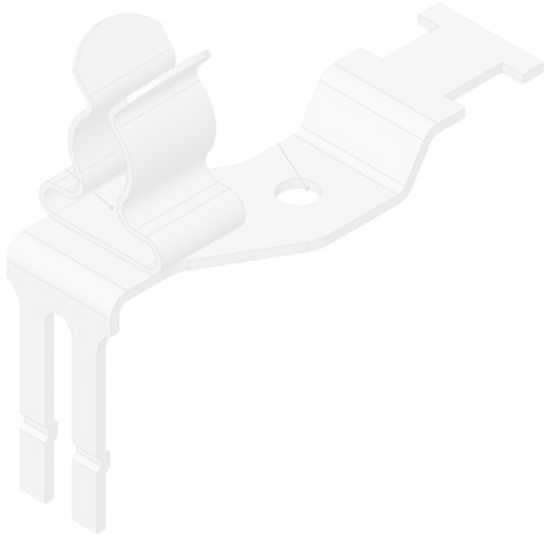
Osa nro.	37505.03	EMC-	- 6 - 8 mm
EAN	4251269305	kiinnikkeen	
	382	halkaisija	
Pakkausyksikkö	10	Pituus	36 mm
		Suojuksen	6 mm
Suitable for I/O modules	Bosch	min. halkaisija.	
	Rexroth	pos. 2	
	Inline (IP20),	Suojuksen	8 mm
	Phoenix	max.	
	Contact	halkaisija. pos.	
	Inline, Pilz	2	
	PSSu,	Vedonpoisto	Kyllä
	Siemens	Leveys	16 mm
	ET200s,	Korkeus	35 mm
	TURCK BL20,		
	WAGO 750,		
	VIPA SLIO,		
	RA / Allen-Bradley 1734		
EMC-liitinten määrä	1		
Tyypinen EMC-kiinnike	SKL		
Kaapelien max. lukumäärä	1		



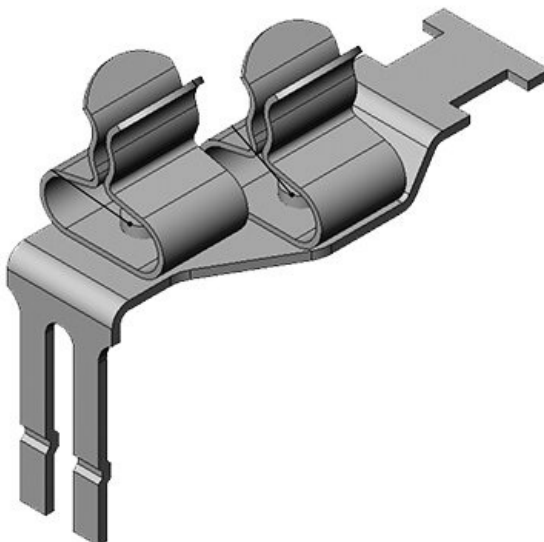
Osa nro.	37505.10	EMC-	1,5 - 3 mm -
EAN	4251269305	kiinnikkeen	
	399	halkaisija	
Pakkausyksikkö	10	Suojuksen min. halkaisija.	1,5 mm
Suitable for I/O modules	Bosch Rexroth Inline (IP20), Phoenix Contact Inline, Pilz PSSu, Siemens ET200s, TURCK BL20, WAGO 750, VIPA SLIO, RA / Allen-Bradley 1734	pos. 1	
		Suojuksen max. halkaisija. pos. 1	3 mm
		Pituus	36 mm
		Vedonpoisto	Kyllä
		Leveys	16 mm
		Korkeus	33 mm
EMC-liitinten määrä	1		
Tyypinen EMC-kiinnike	SKL		
Kaapelien max. lukumäärä	1		



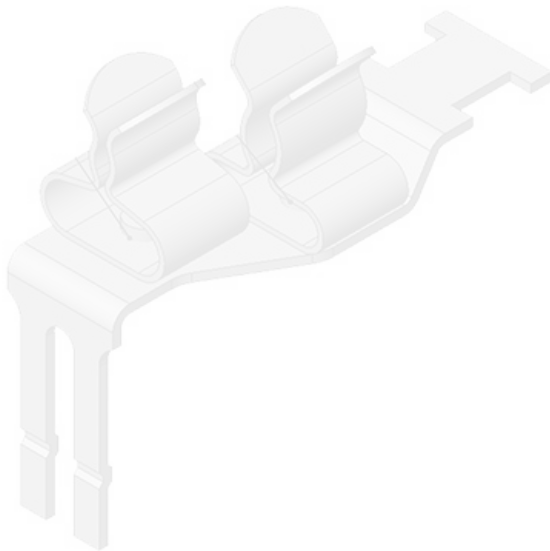
Osa nro.	37505.20	EMC-	3 - 6 mm -
EAN	4251269305	kiinnikkeen	
	436	halkaisija	
Pakkausyksikkö	10	Suojuksen min. halkaisija.	3 mm
Suitable for I/O modules	Bosch Rexroth Inline (IP20), Phoenix Contact Inline, Pilz PSSu, Siemens ET200s, TURCK BL20, WAGO 750, VIPA SLIO, RA / Allen-Bradley 1734	pos. 1	
		Suojuksen max. halkaisija. pos. 1	6 mm
		Pituus	36 mm
		Vedonpoisto	Kyllä
		Leveys	16 mm
		Korkeus	34 mm
EMC-liitinten määrä	1		
Tyypinen EMC-kiinnike	SKL		
Kaapelien max. lukumäärä	1		



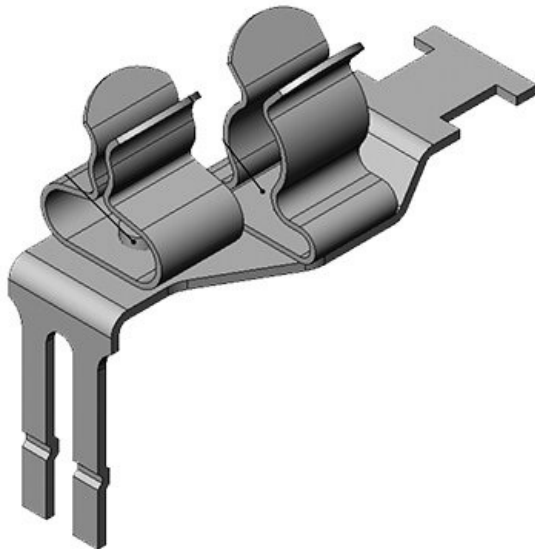
Osa nro.	37505.30	Suojuksen	6 mm
EAN	4251269305	min. halkaisija.	
	474	pos. 1	
Pakkausyksikkö	10	Suojuksen	8 mm
		max.	
Suitable for I/O modules	Bosch	halkaisija. pos.	
	Rexroth	1	
	Inline (IP20),	Pituus	36 mm
	Phoenix	Vedonpoisto	Kyllä
	Contact	Leveys	16 mm
	Inline, Pilz	Korkeus	35 mm
	PSSu,		
	Siemens		
	ET200s,		
	TURCK BL20,		
	WAGO 750,		
	VIPA SLIO,		
	RA / Allen-Bradley 1734		
EMC-liitinten määrä	1		
Tyypinen EMC-kiinnike	SKL		
Kaapelien max. lukumäärä	1		



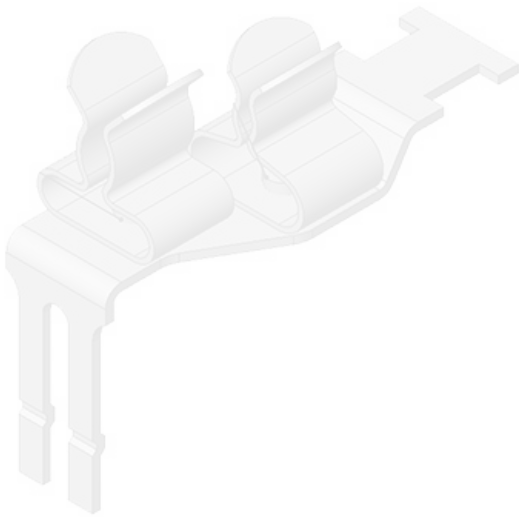
Osa nro.	37505.11	EMC-	1,5 - 3 mm
EAN	4251269305	kiinnikkeen	1,5 - 3 mm
	405	halkaisija	
Pakkausyksikkö	10	Suojuksen	1,5 mm
		min. halkaisija.	
Suitable for I/O modules	Bosch	pos. 1	
	Rexroth	Suojuksen	3 mm
	Inline (IP20),	max.	
	Phoenix	halkaisija. pos.	
	Contact	1	
	Inline, Pilz	Pituus	36 mm
	PSSu,	Suojuksen	1,5 mm
	Siemens	min. halkaisija.	
	ET200s,	pos. 2	
	TURCK BL20,	Suojuksen	3 mm
	WAGO 750,	max.	
	VIPA SLIO,	halkaisija. pos.	
	RA / Allen-Bradley 1734	2	
EMC-liitinten määrä	2	Vedonpoisto	Kyllä
Tyypinen EMC-kiinnike	SKL	Leveys	17 mm
Kaapelien max. lukumäärä	2	Korkeus	33 mm



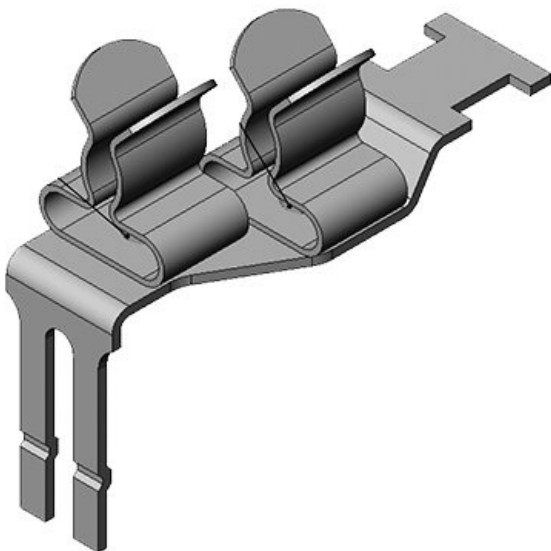
Osa nro.	37505.12	EMC-	1,5 - 3 mm
EAN	4251269305	kiinnikkeen	3 - 6 mm
	412	halkaisija	
Pakkausyksikkö	10	Suojuksen min. halkaisija.	1,5 mm
Suitable for I/O modules	Bosch Rexroth Inline (IP20), Phoenix Contact Inline, Pilz PSSu, Siemens ET200s, TURCK BL20, WAGO 750, VIPA SLIO, RA / Allen-Bradley 1734	pos. 1 Suojuksen max. halkaisija. pos. 1 Pituus Suojuksen min. halkaisija. pos. 2 Suojuksen max. halkaisija. pos. 2 Vedonpoisto	3 mm
EMC-liitintien määrä	2	Leveys	17 mm
Tyyppinen EMC-kiinnike	SKL	Korkeus	34 mm
Kaapelien max. lukumäärä	2		



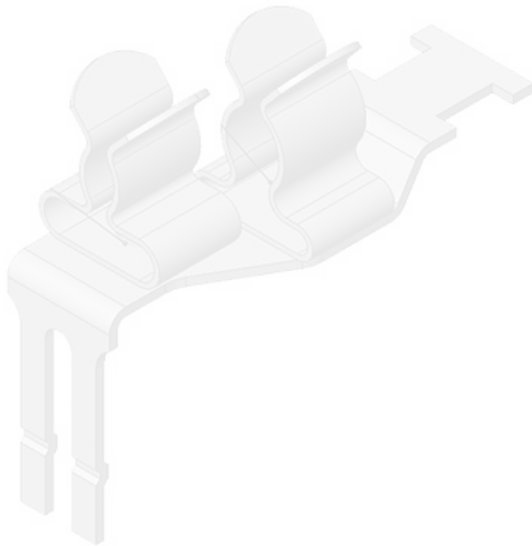
Osa nro.	37505.13	EMC-	1,5 - 3 mm
EAN	4251269305	kiinnikkeen	6 - 8 mm
	429	halkaisija	
Pakkausyksikkö	10	Suojuksen min. halkaisija.	1,5 mm
Suitable for I/O modules	Bosch Rexroth Inline (IP20), Phoenix Contact Inline, Pilz PSSu, Siemens ET200s, TURCK BL20, WAGO 750, VIPA SLIO, RA / Allen-Bradley 1734	pos. 1 Suojuksen max. halkaisija. pos. 1 Pituus Suojuksen min. halkaisija. pos. 2 Suojuksen max. halkaisija. pos. 2 Vedonpoisto	3 mm
EMC-liitintien määrä	2	Leveys	17 mm
Tyyppinen EMC-kiinnike	SKL	Korkeus	35 mm
Kaapelien max. lukumäärä	2		



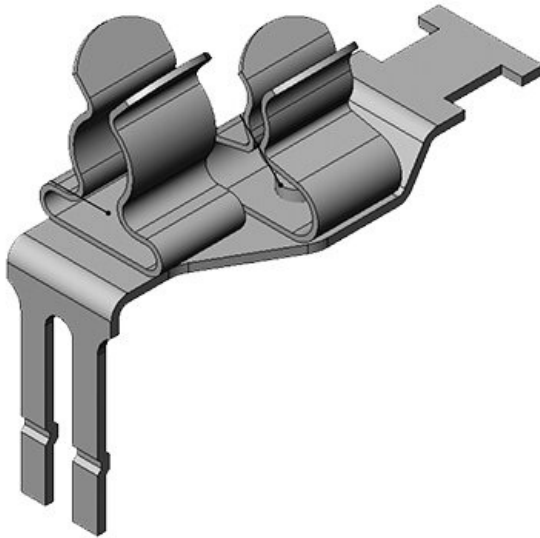
Osa nro.	37505.21	EMC-	3 - 6 mm
EAN	4251269305	kiinnikkeen	1,5 - 3 mm
	443	halkaisija	
Pakkausyksikkö	10	Suojuksen min. halkaisija.	3 mm
Suitable for I/O modules	Bosch Rexroth Inline (IP20), Phoenix Contact Inline, Pilz PSSu, Siemens ET200s, TURCK BL20, WAGO 750, VIPA SLIO, RA / Allen-Bradley 1734	pos. 1 Suojuksen max. halkaisija. pos. 1 Pituus Suojuksen min. halkaisija. pos. 2 Suojuksen max. halkaisija. pos. 2 Vedonpoisto	6 mm
EMC-liitinten määrä	2	Leveys	Kyllä
Tyypinen EMC-kiinnike	SKL	Korkeus	17 mm
Kaapelien max. lukumäärä	2		34 mm



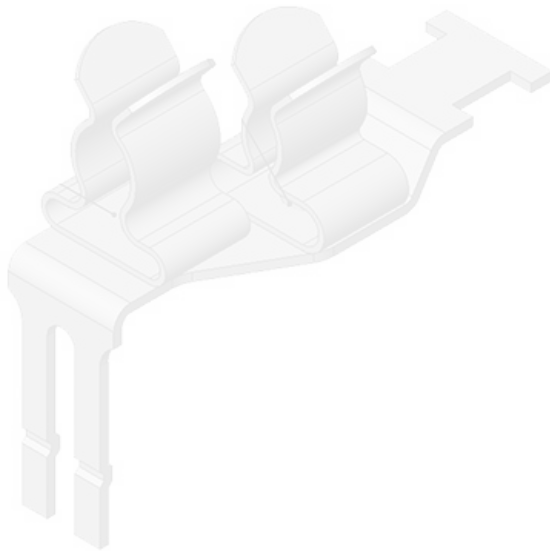
Osa nro.	37505.22	EMC-	3 - 6 mm 3 -
EAN	4251269305	kiinnikkeen	6 mm
	450	halkaisija	
Pakkausyksikkö	10	Suojuksen min. halkaisija.	3 mm
Suitable for I/O modules	Bosch Rexroth Inline (IP20), Phoenix Contact Inline, Pilz PSSu, Siemens ET200s, TURCK BL20, WAGO 750, VIPA SLIO, RA / Allen-Bradley 1734	pos. 1 Suojuksen max. halkaisija. pos. 1 Pituus Suojuksen min. halkaisija. pos. 2 Suojuksen max. halkaisija. pos. 2 Vedonpoisto	6 mm
EMC-liitinten määrä	2	Leveys	Kyllä
Tyypinen EMC-kiinnike	SKL	Korkeus	17 mm
Kaapelien max. lukumäärä	2		34 mm



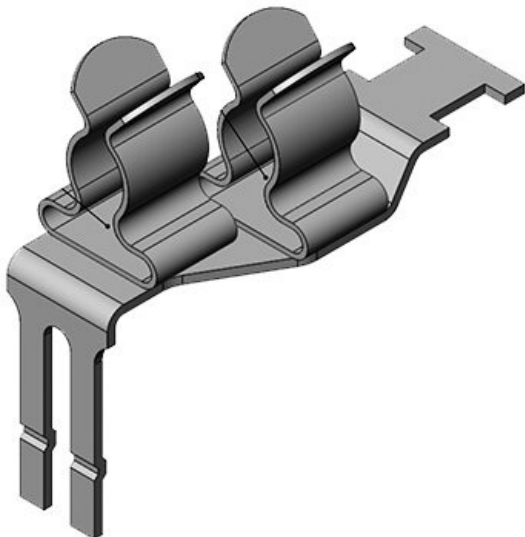
Osa nro.	37505.23	EMC-	3 - 6 mm 6 -
EAN	4251269305	kiinnikkeen	8 mm
	467	halkaisija	
Pakkausyksikkö	10	Suojuksen min. halkaisija.	3 mm
Suitable for I/O modules	Bosch Rexroth Inline (IP20), Phoenix Contact Inline, Pilz PSSu, Siemens ET200s, TURCK BL20, WAGO 750, VIPA SLIO, RA / Allen-Bradley 1734	pos. 1 Suojuksen max. halkaisija. pos. 1 Pituus Suojuksen min. halkaisija. pos. 2 Suojuksen max. halkaisija. pos. 2 Vedonpoisto	6 mm
EMC-liitintien määrä	2	Leveys	Kyllä
Tyypinen EMC-kiinnike	SKL	Korkeus	17 mm
Kaapelien max. lukumäärä	2		35 mm



Osa nro.	37505.31	EMC-	6 - 8 mm
EAN	4251269305	kiinnikkeen	1,5 - 3 mm
	481	halkaisija	
Pakkausyksikkö	10	Suojuksen min. halkaisija.	6 mm
Suitable for I/O modules	Bosch Rexroth Inline (IP20), Phoenix Contact Inline, Pilz PSSu, Siemens ET200s, TURCK BL20, WAGO 750, VIPA SLIO, RA / Allen-Bradley 1734	pos. 1 Suojuksen max. halkaisija. pos. 1 Pituus Suojuksen min. halkaisija. pos. 2 Suojuksen max. halkaisija. pos. 2 Vedonpoisto	8 mm
EMC-liitintien määrä	2	Leveys	Kyllä
Tyypinen EMC-kiinnike	SKL	Korkeus	17 mm
Kaapelien max. lukumäärä	2		35 mm



Osa nro.	37505.32	EMC-	6 - 8 mm 3 -
EAN	4251269305	kiinnikkeen	6 mm
	498	halkaisija	
Pakkausyksikkö	10	Suojuksen min. halkaisija.	6 mm
Suitable for I/O modules	Bosch Rexroth Inline (IP20), Phoenix Contact Inline, Pilz PSSu, Siemens ET200s, TURCK BL20, WAGO 750, VIPA SLIO, RA / Allen-Bradley 1734	pos. 1 Suojuksen max. halkaisija. pos. 1 Pituus Suojuksen min. halkaisija. pos. 2 Suojuksen max. halkaisija. pos. 2 Vedonpoisto	8 mm
EMC-liitinten määrä	2	Leveys	Kyllä
Tyypinen EMC-kiinnike	SKL	Korkeus	17 mm
Kaapelien max. lukumäärä	2		35 mm



Osa nro.	37505.33	EMC-	6 - 8 mm 6 -
EAN	4251269305	kiinnikkeen	8 mm
	504	halkaisija	
Pakkausyksikkö	10	Suojuksen min. halkaisija.	6 mm
Suitable for I/O modules	Bosch Rexroth Inline (IP20), Phoenix Contact Inline, Pilz PSSu, Siemens ET200s, TURCK BL20, WAGO 750, VIPA SLIO, RA / Allen-Bradley 1734	pos. 1 Suojuksen max. halkaisija. pos. 1 Pituus Suojuksen min. halkaisija. pos. 2 Suojuksen max. halkaisija. pos. 2 Vedonpoisto	8 mm
EMC-liitinten määrä	2	Leveys	Kyllä
Tyypinen EMC-kiinnike	SKL	Korkeus	17 mm
Kaapelien max. lukumäärä	2		35 mm

Osa nro. **61430**

EAN

Pakkausyksikkö **1**

ö



icotek[®]
smart cable management